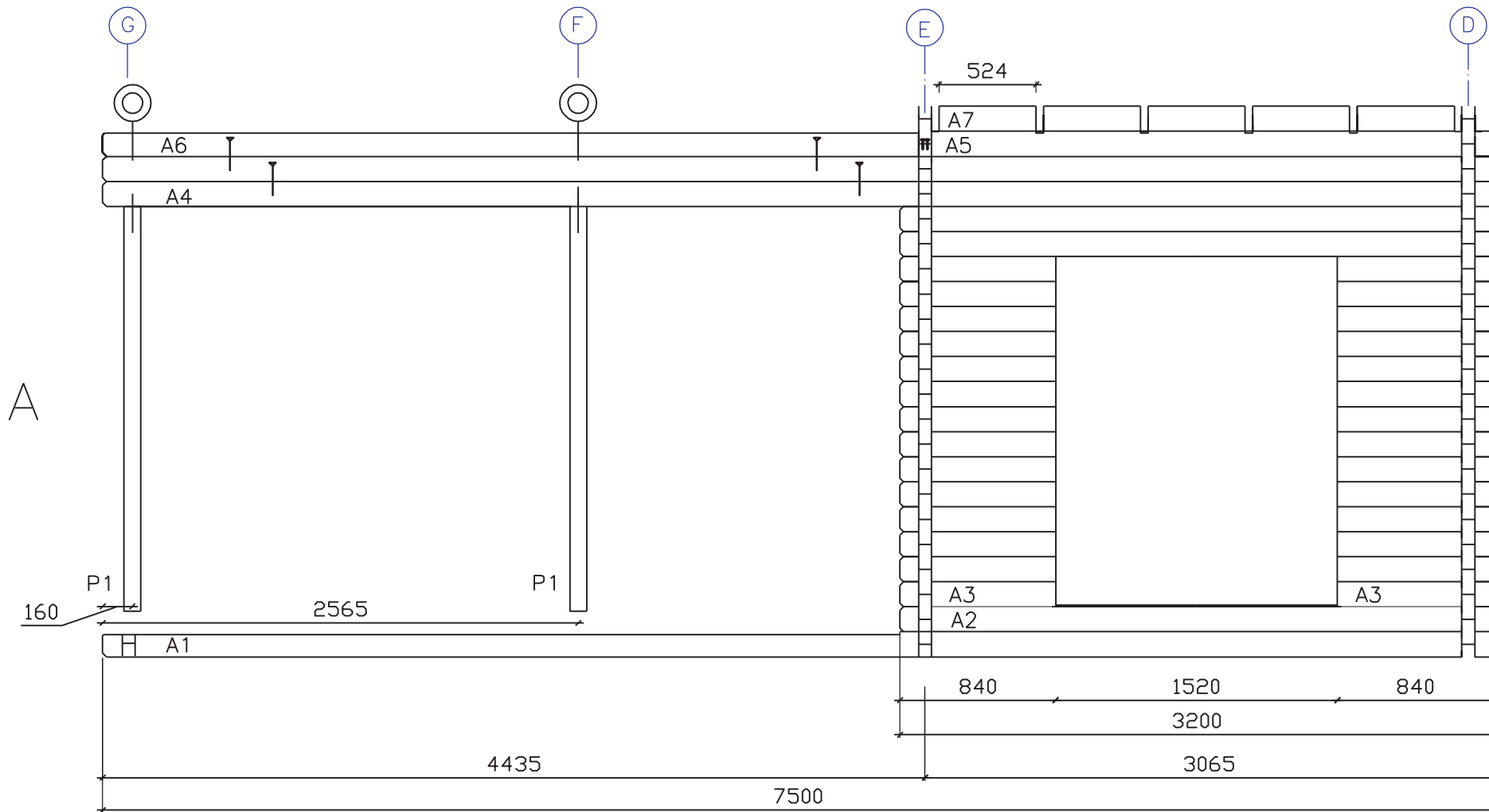
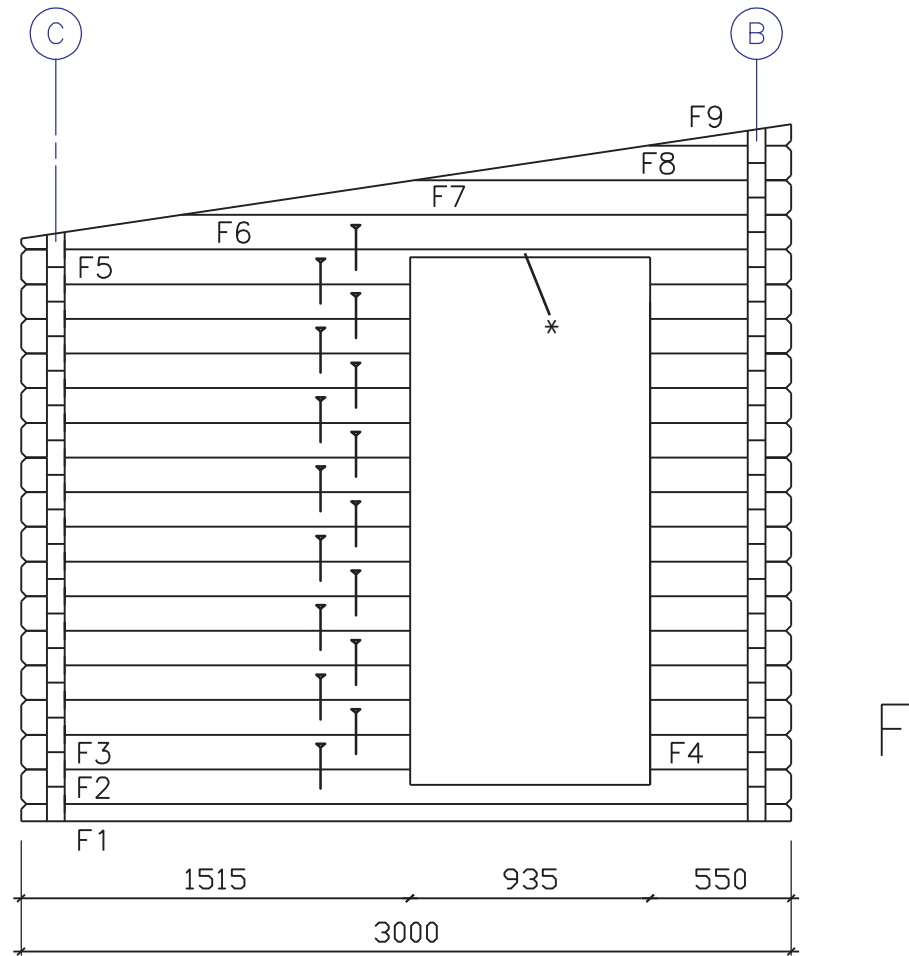


*ei kuulu toimitukseen

kakkien tukipisteiden korkeusasema 0.00

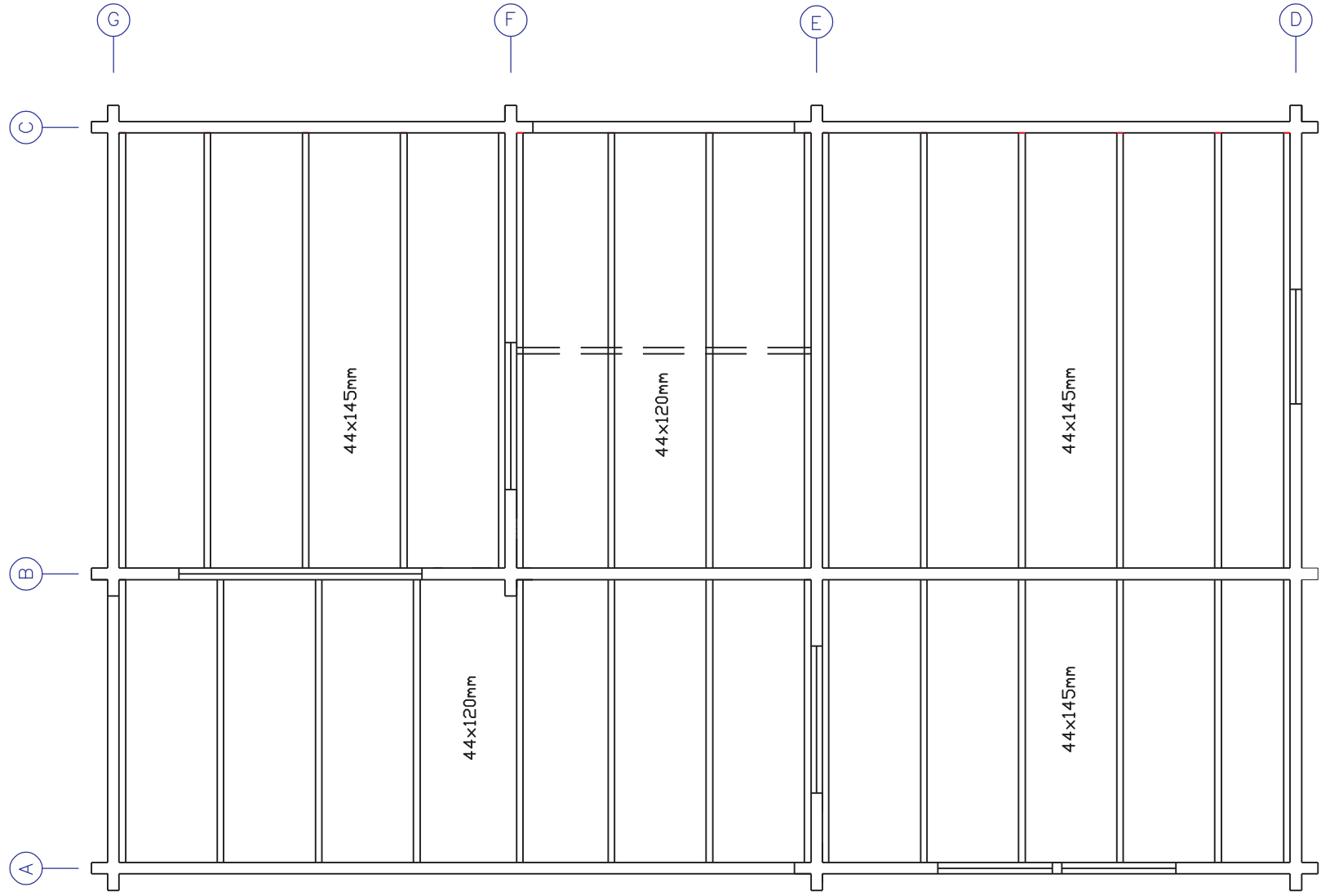


▬ = jatkos
 | = ruuvi 6x160
 ⊙ = poraus kierretangolle
 kierretanko 12mm hirsien läpi pilariin

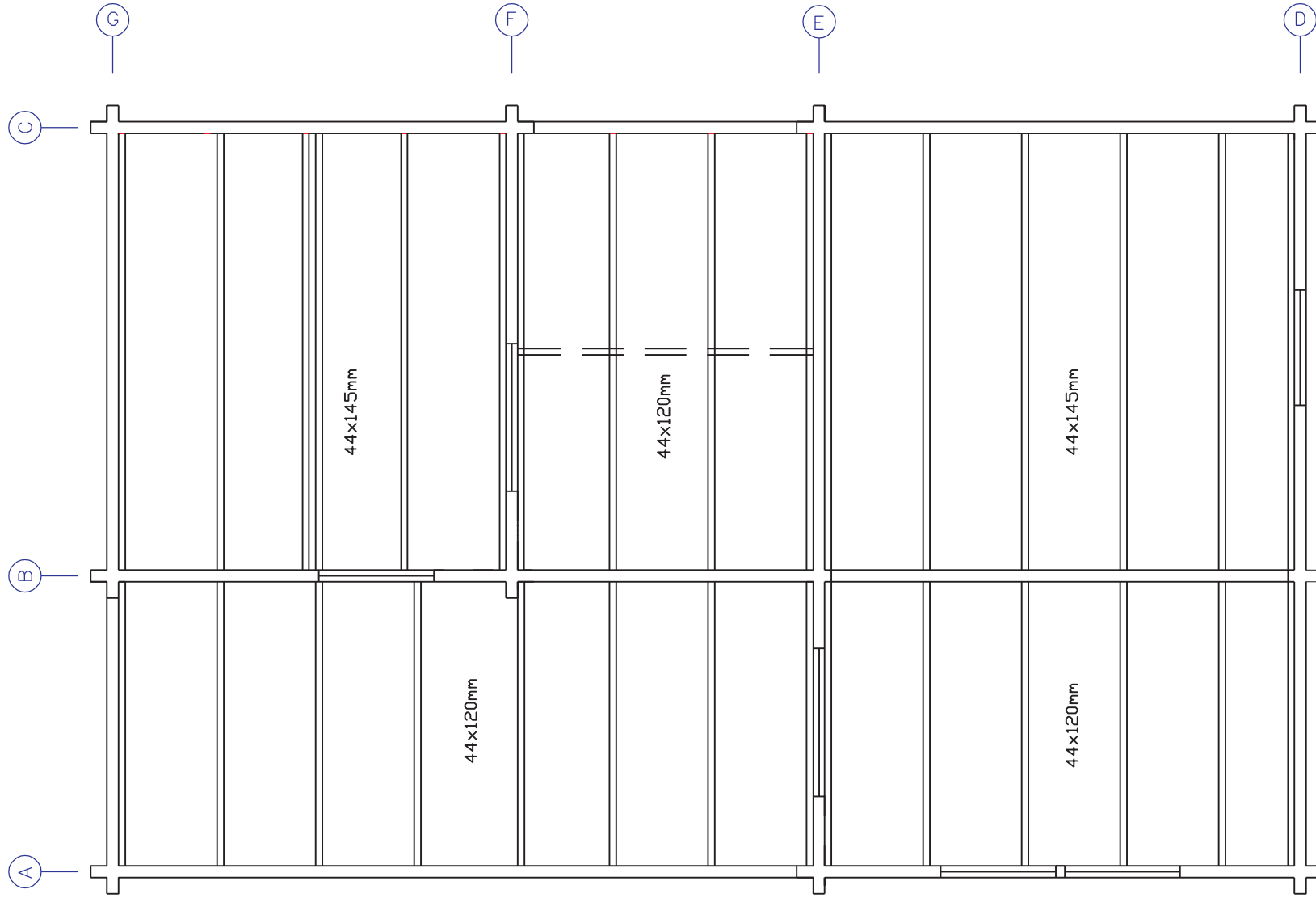


↑ = ruuvi 6x160

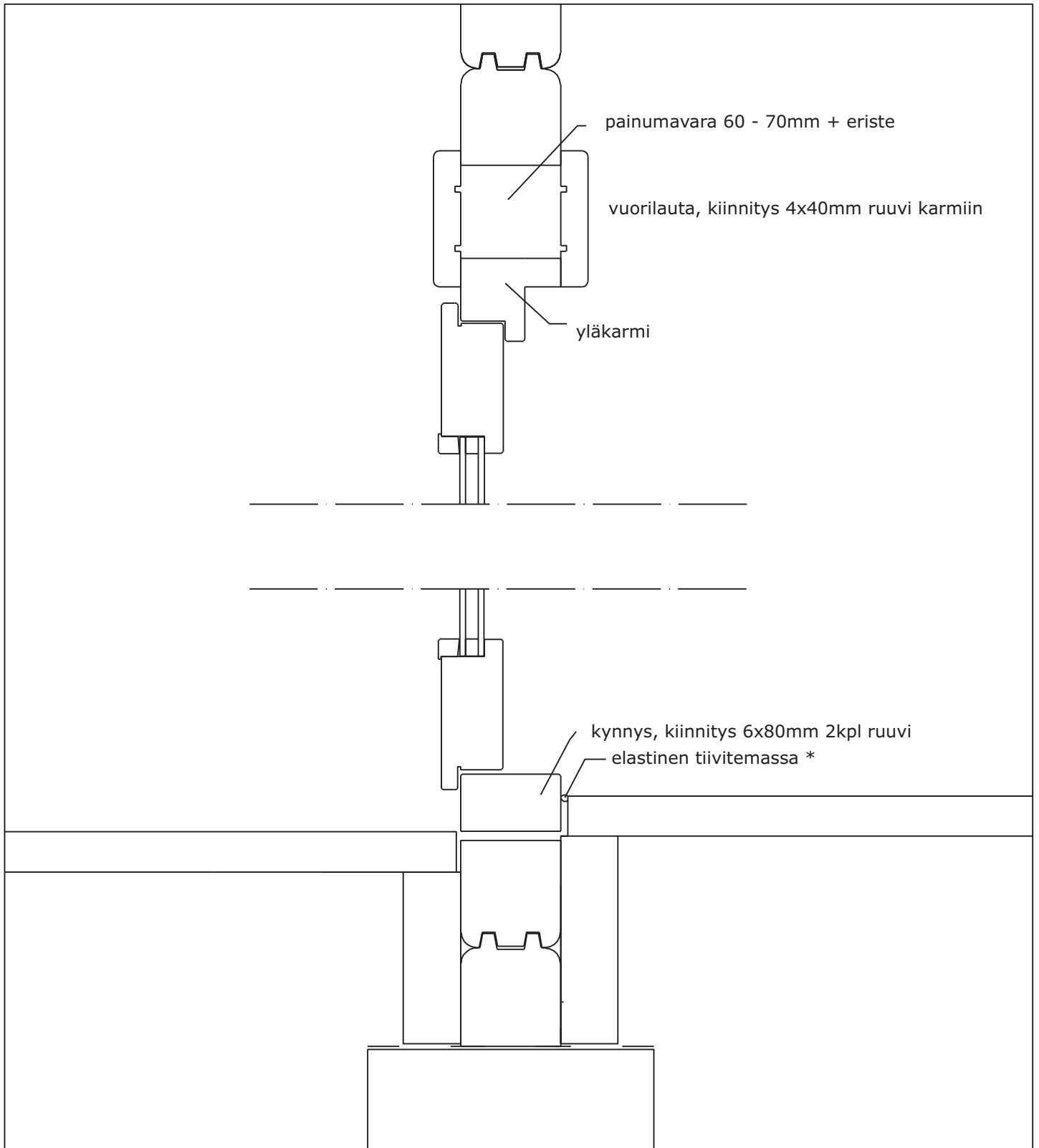
*= jos teet saunan, katkaise F5 hirsi kahteen osaan poistamalla oven loveus hirrestä. Tällöin voit nostaa ovea noin 30mm ylöspäin lattian kaadon takia.



Lattiapalkit kk600mm

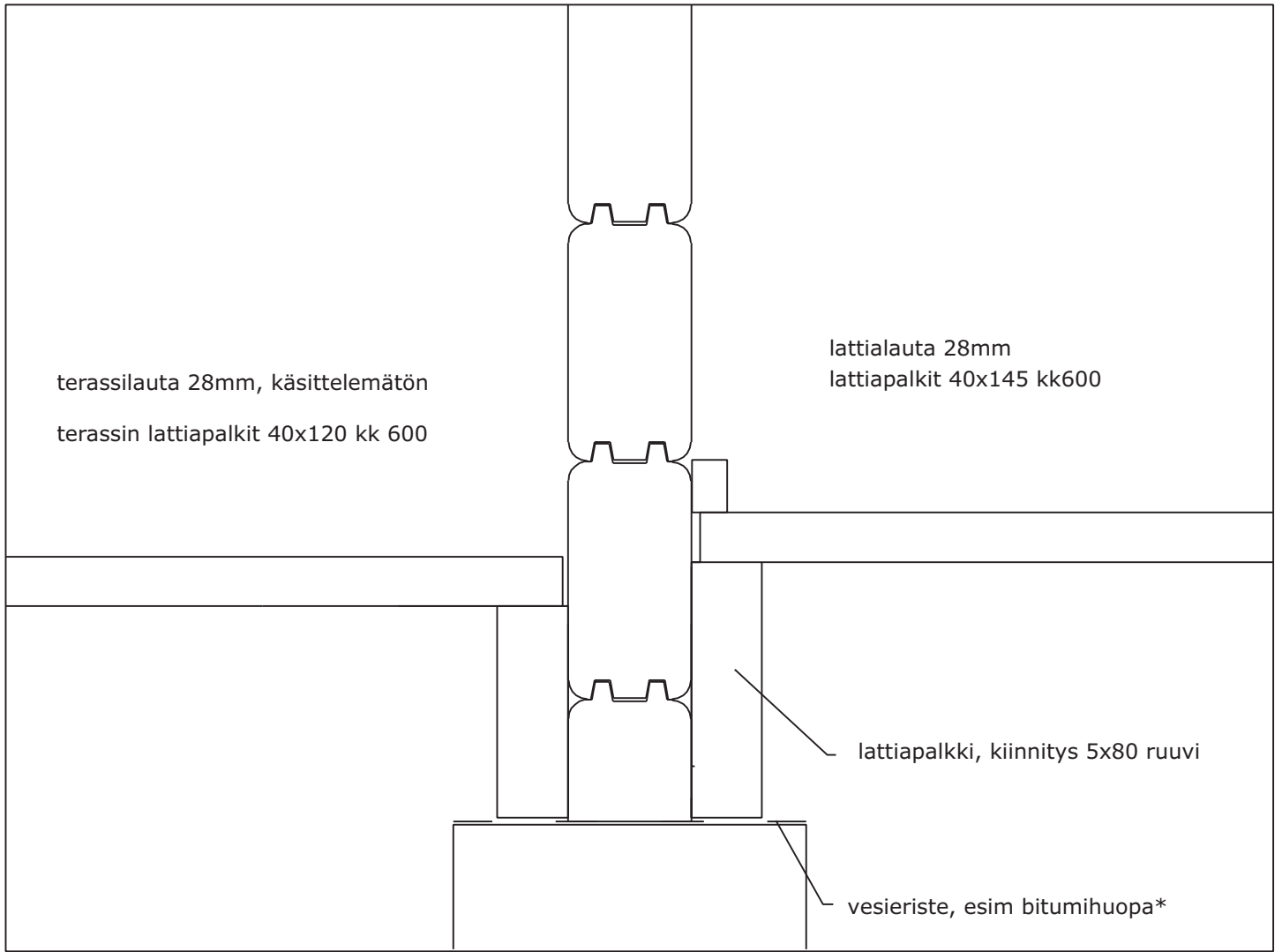


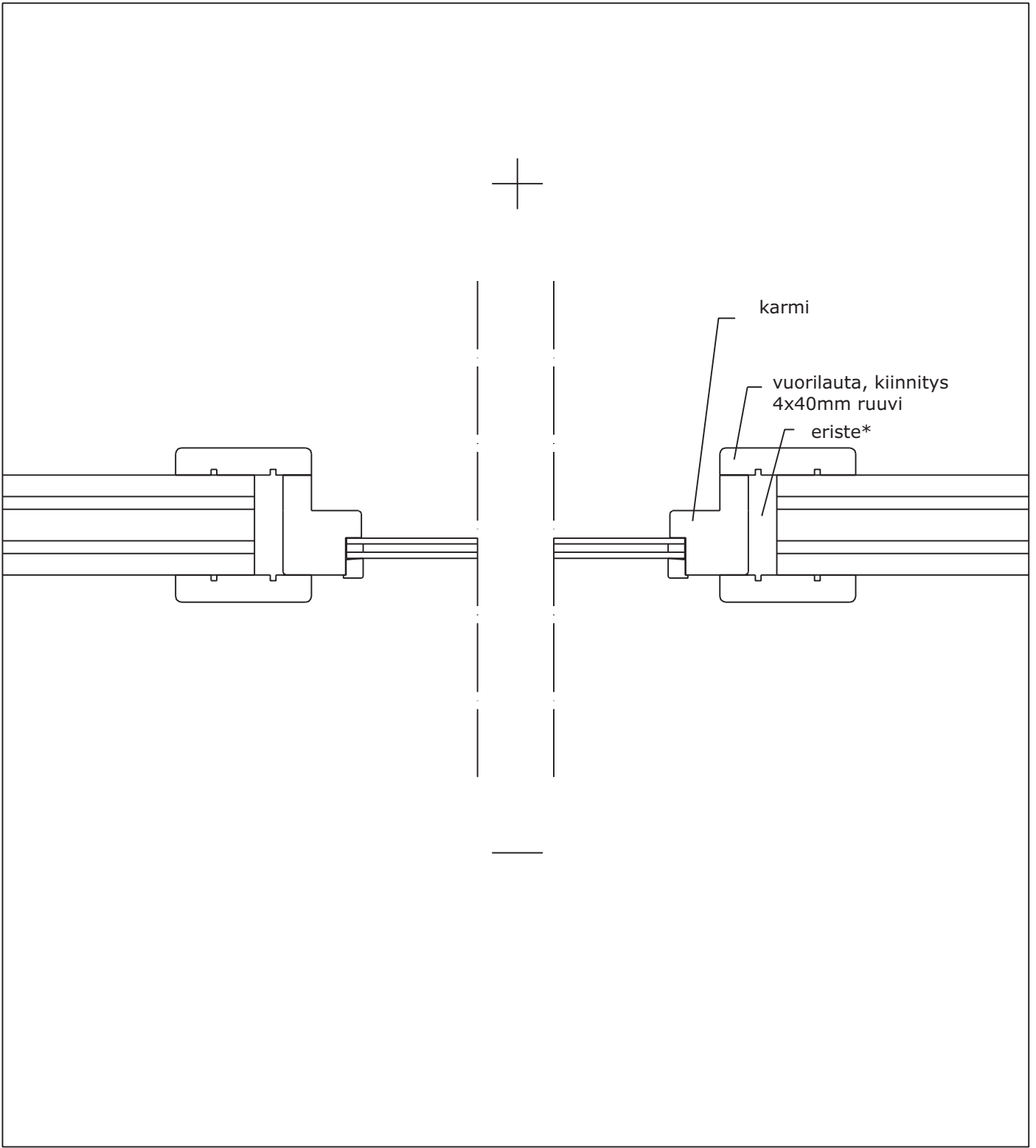
Lattiapalkit saunamuunnos

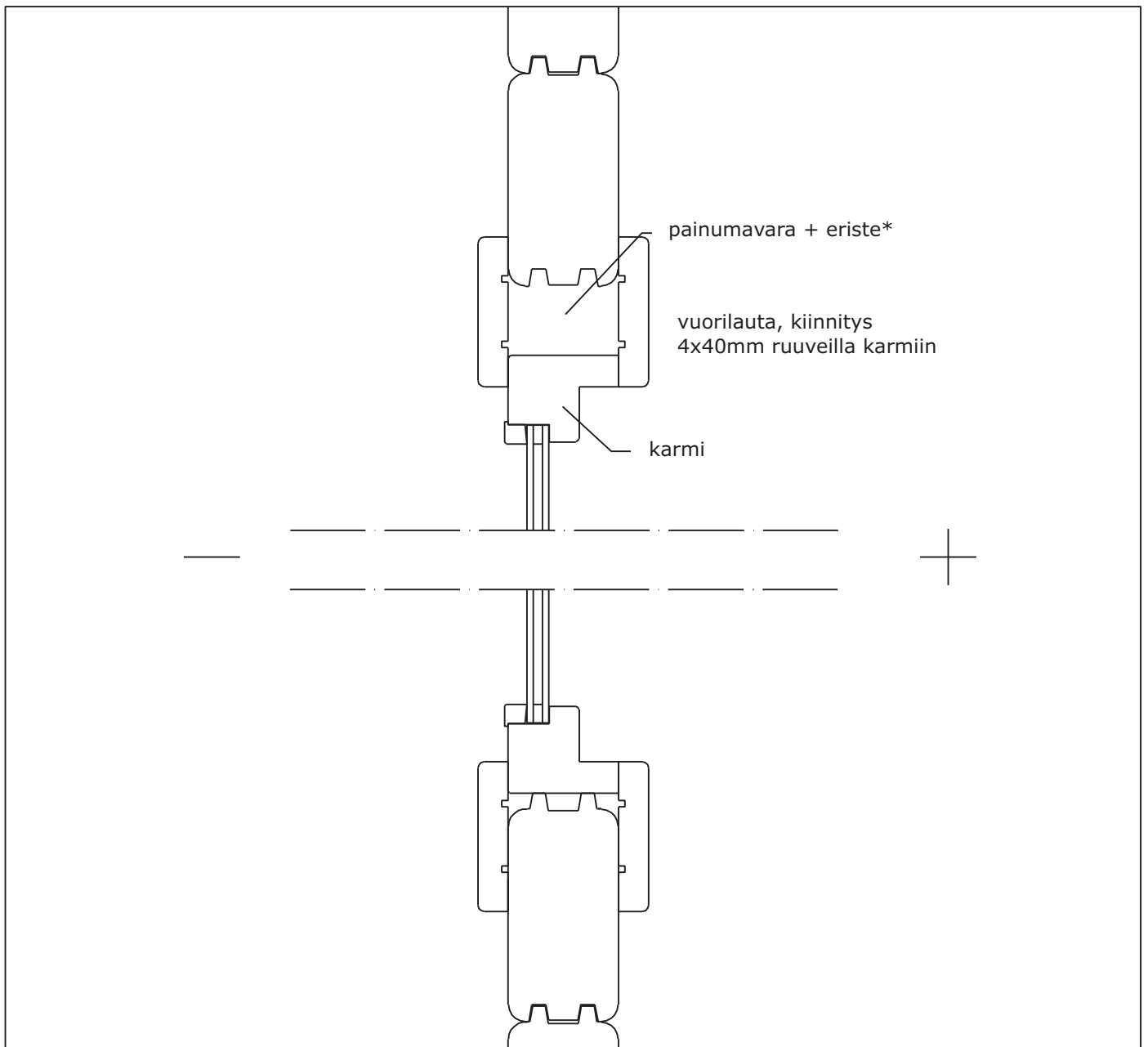


* ei sisälly toimitukseen

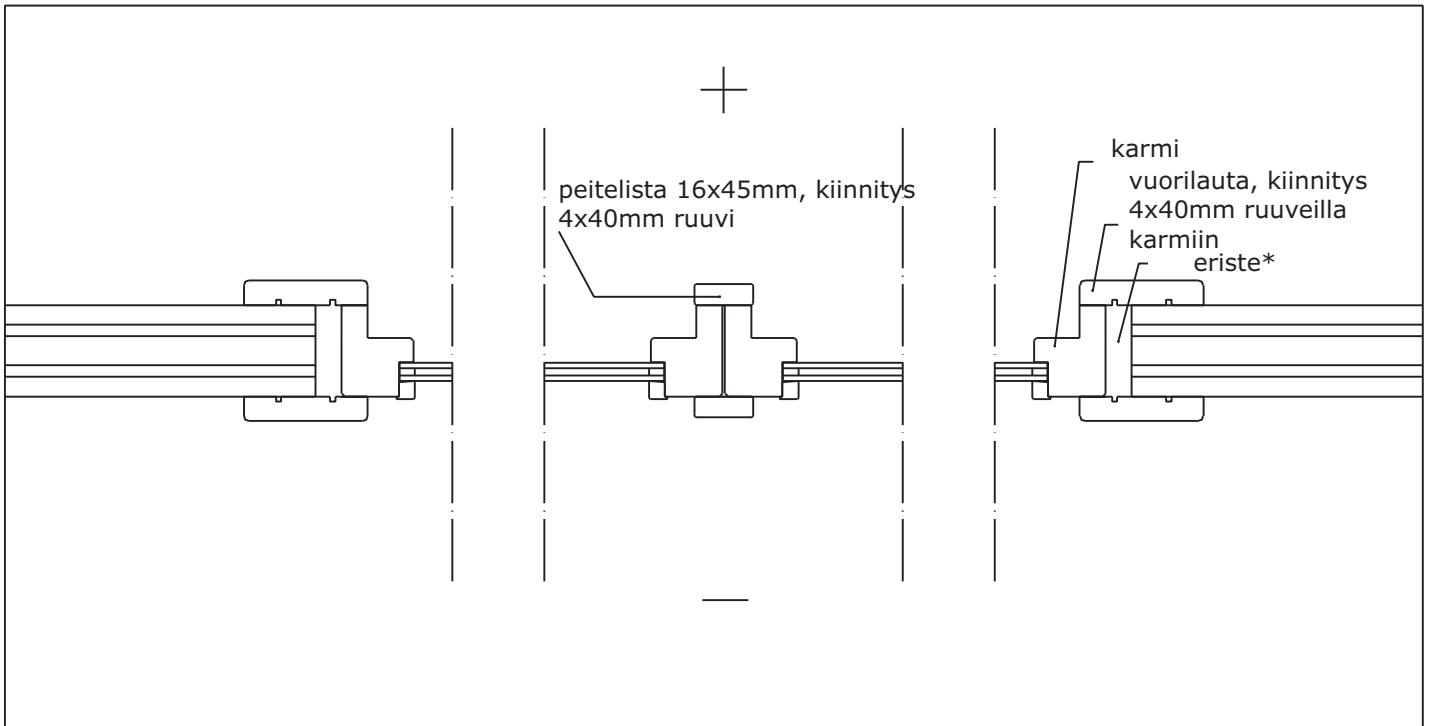
kiinnitä kynnys karmiin 4.5x70 ruuvi



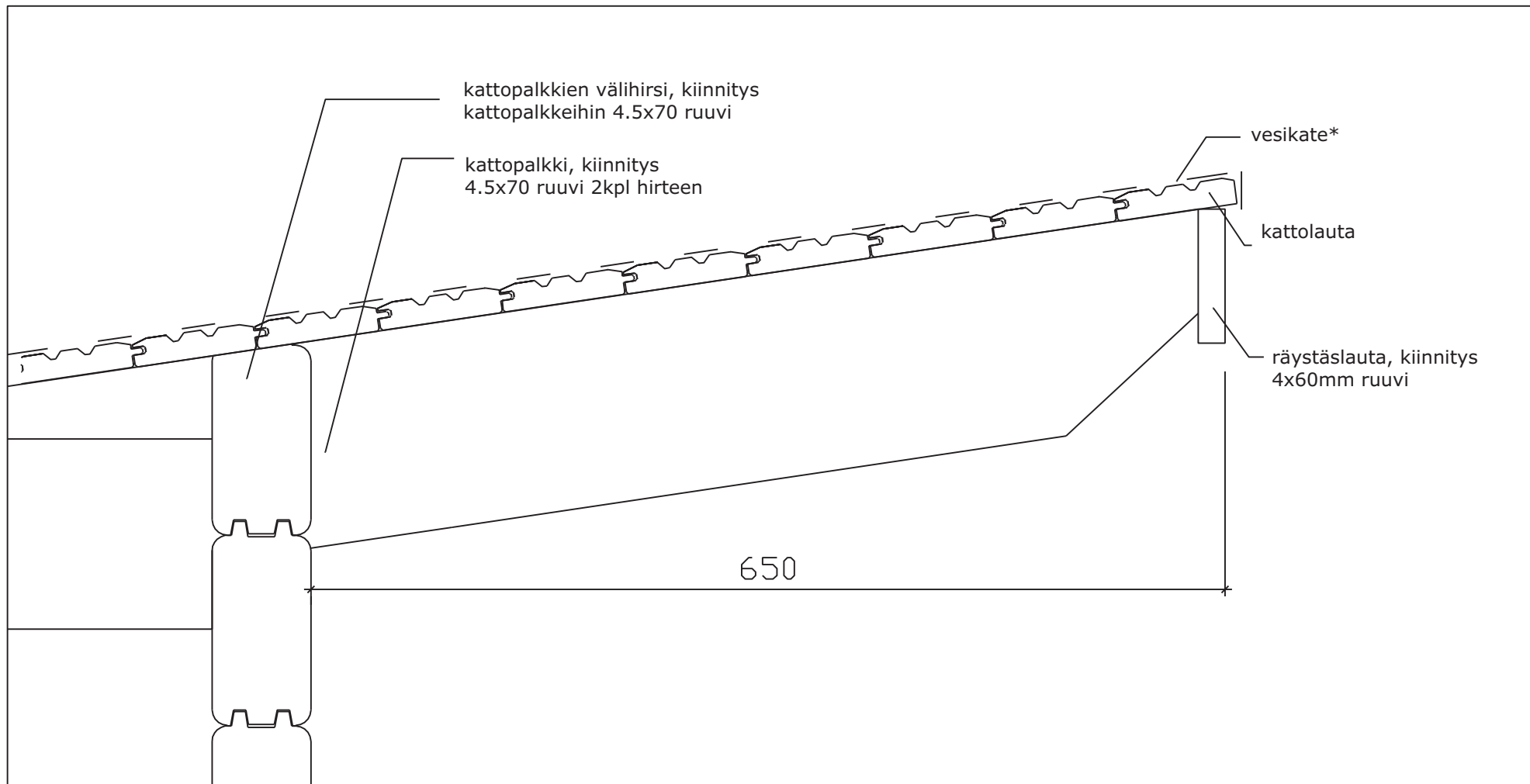


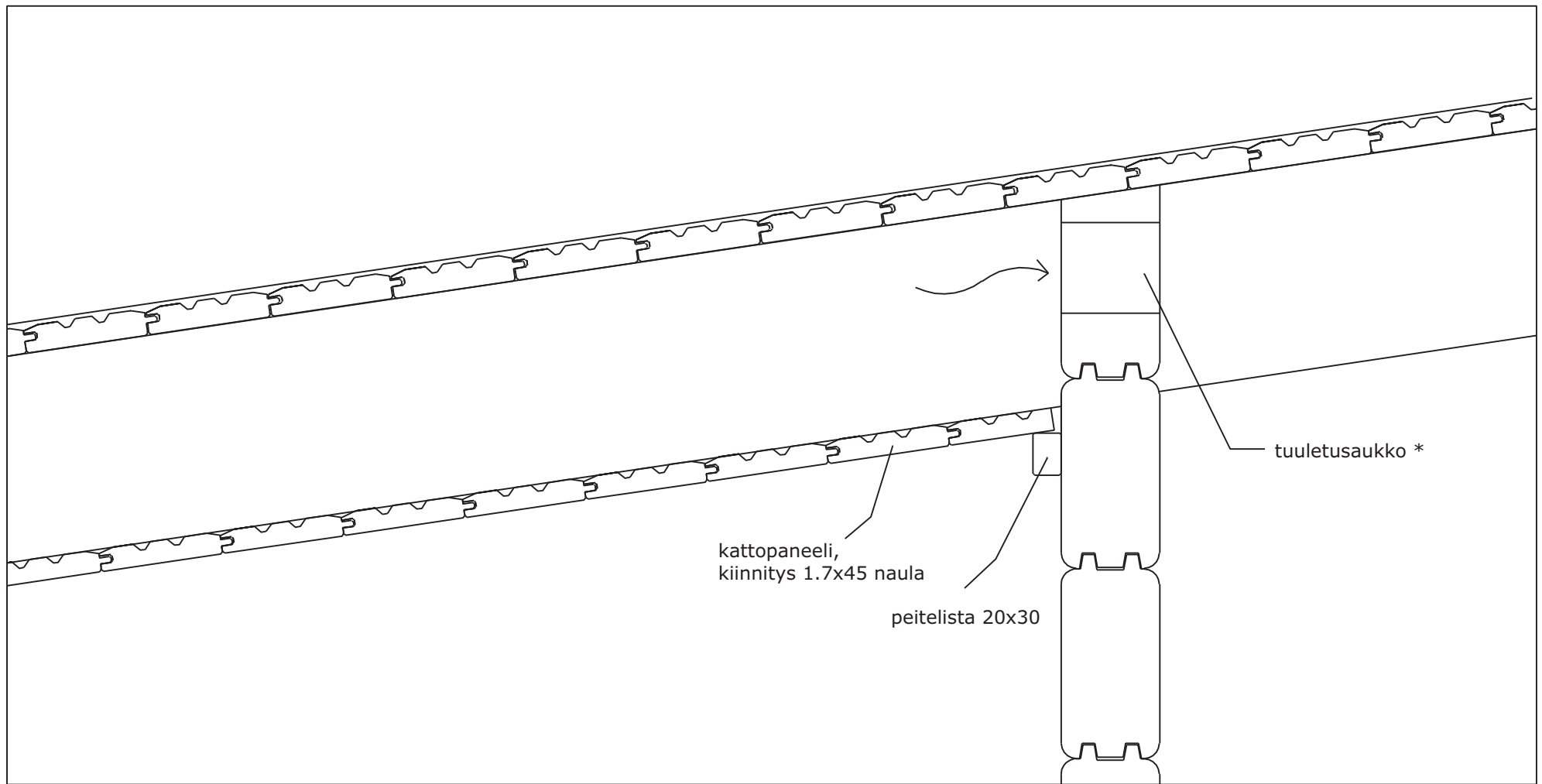


ikkunan alemman vuorilaudan voi kiinnittää hirteen

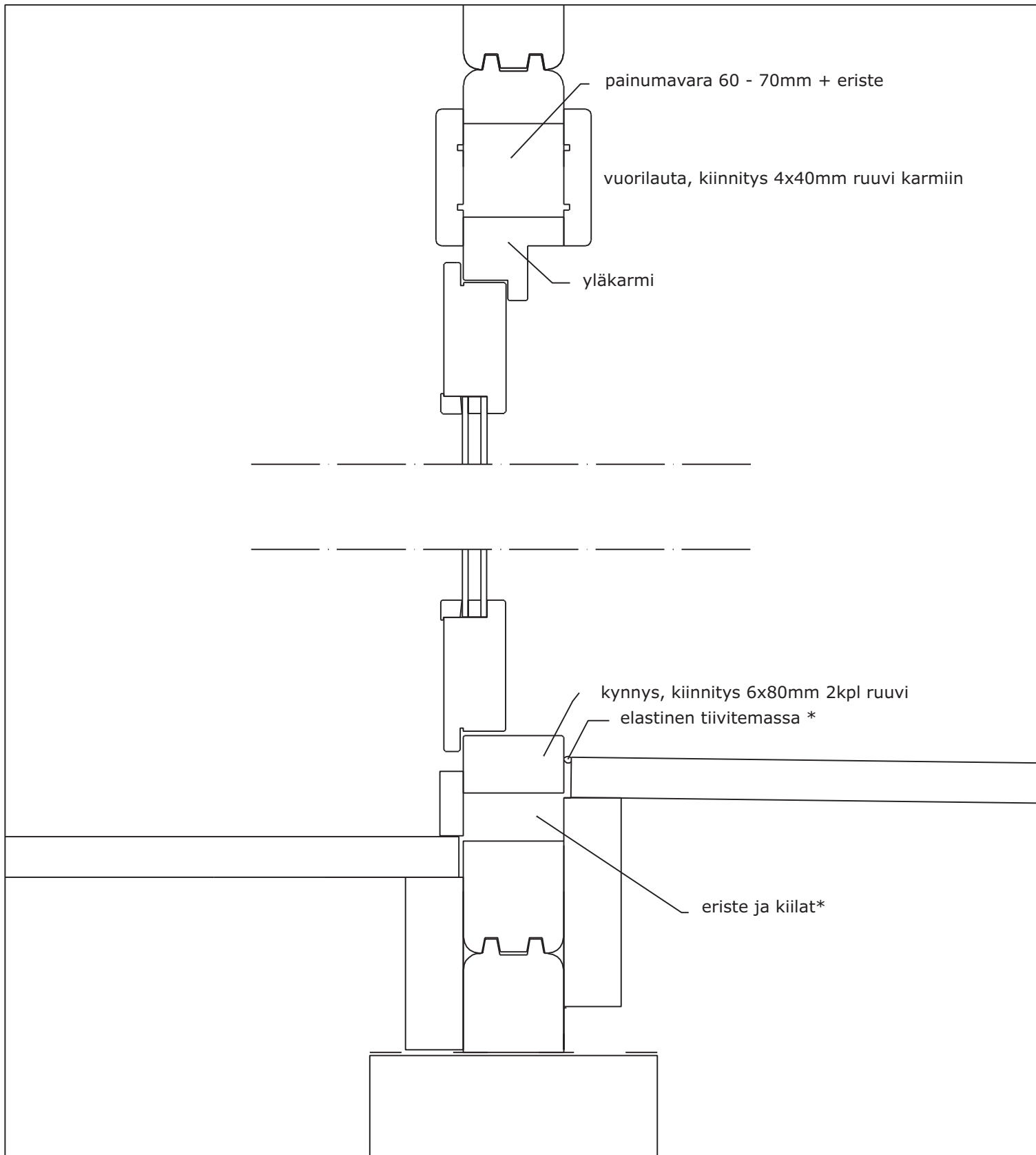


laita karmien väliin eriste ja ohut vanerilappu



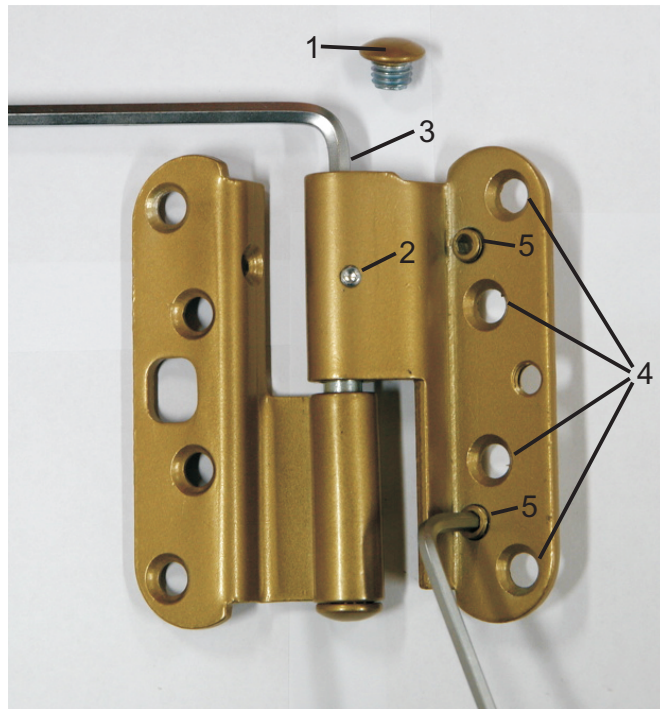


* asiakkaan tehtävä



jos teet saunan, nosta ovea noin 30mm

* ei sisälly toimitukseen



Korkeussäätö

Irrota ensin saranan suojahattu (1) ja löysää kiinnitysruuvi, jos saranassa on sellainen (2). Oven nosto tapahtuu kiertämällä säätöruuvia myötäpäivään kuusiokoloavaimella AV5 (3). Oven kaikki saranat säädetään niin, että jokainen sarana jää kantavaksi. Kun säätö on valmis, kiristä ruuvi (2) ja ruuvaa suojahattu takaisin paikalleen (1).

Sivuttaissäätö

Ensiksi löysätään saranan ovilehden kiinnitysruuveja pari kierrosta (4). Ovi siirtyy lukkopuolelle päin kiertämällä säätöruuveja (5) kuusiokoloavaimella AV4 vastapäivään. Tärkeää on säätää kaikkia kolmea ruuvia niin, että saranalehti jää oikeaan asentoon. Kun säätö on tehty, kiristetään jälleen saranan kiinnitysruuvit (4).

Tarvikepussi sisältää oven säätämiseen tarkoitettuja säätölevyjä. Oven asentoa ja etäisyyttä sivukarmista voidaan tarvittaessa muuttaa asentamalla säätölevy (tarvittaessa useampi) saranalevyn/levyjen alle.

